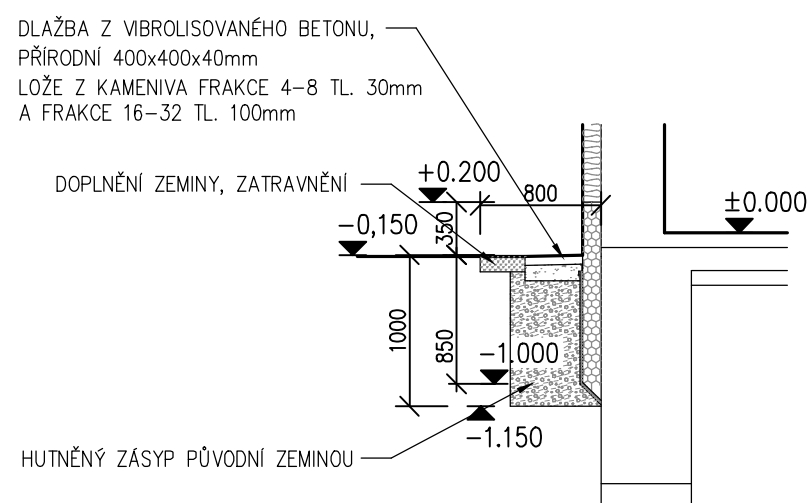
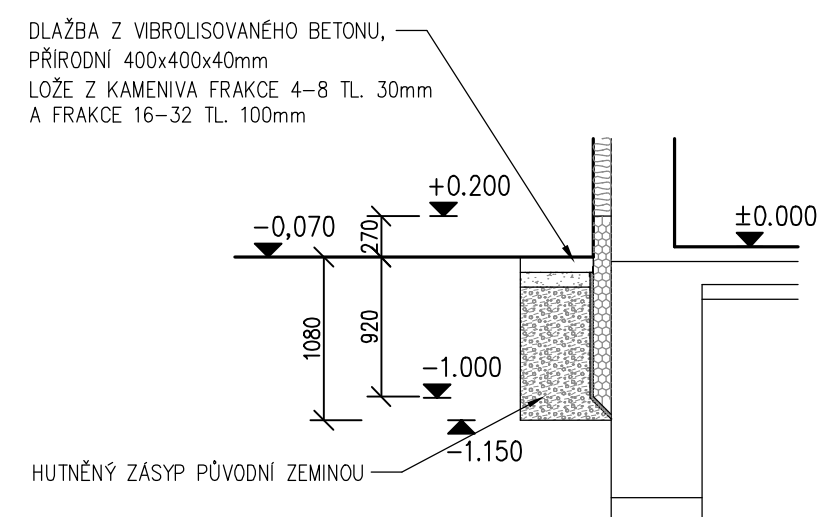


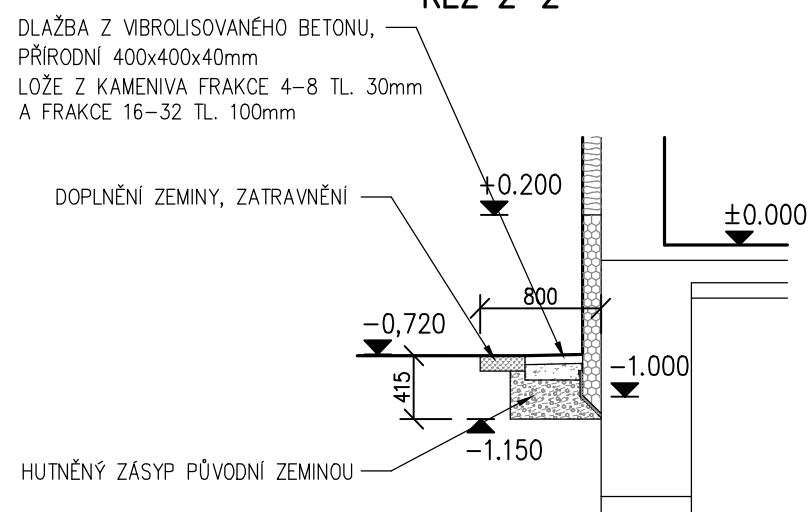
ŘEZ 1-1



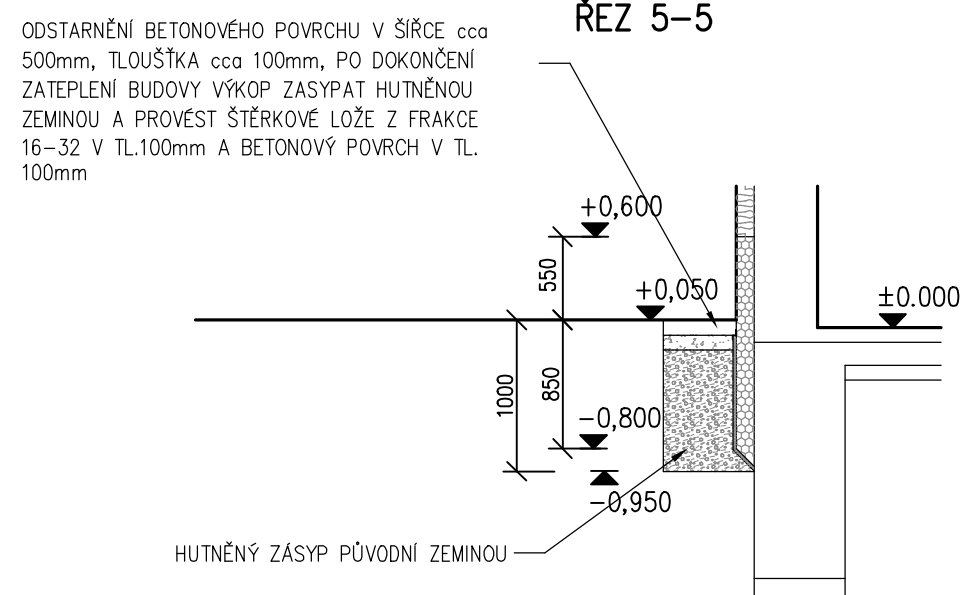
ŘEZ 4-4



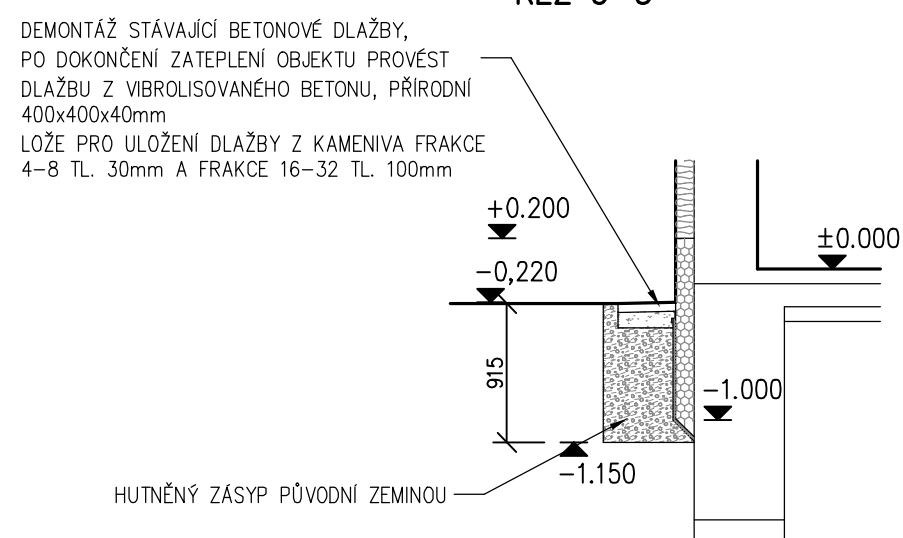
ŘEZ 2-2



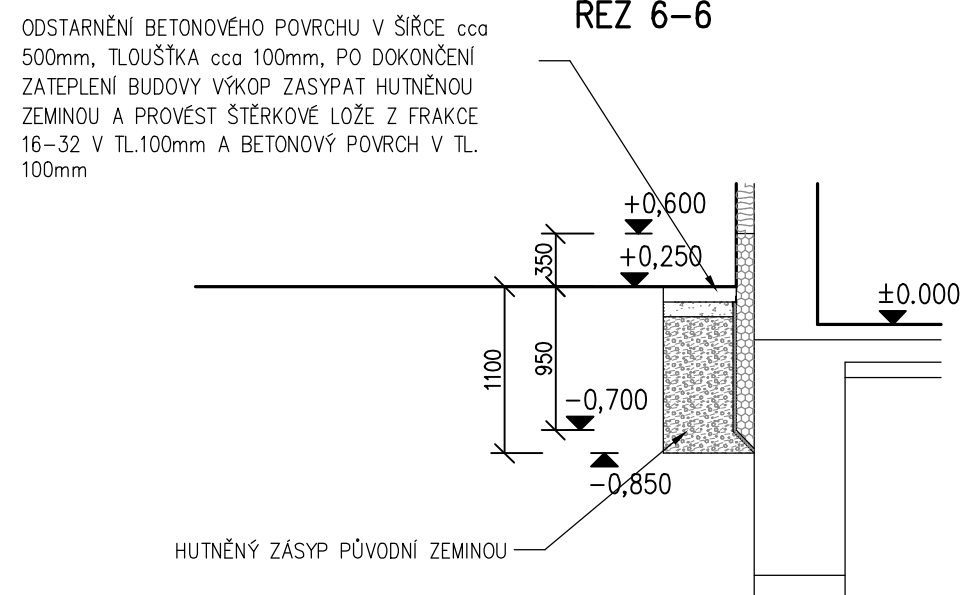
ŘEZ 5-5



ŘEZ 3-3



ŘEZ 6-6



ODPOVĚDNÝ PROJEKTANT ING. MILOŠ VALÍČEK		VYPRACOVAL ING. MILOŠ VALÍČEK		ING. MILOŠ VALÍČEK PROJEKTOVÁ ČINNOST VE VÝSTAVĚ JEZERNÍ 1096, 347 01 TACHOV TEL. 606452386 IČ 65564618 MILOŠ.VALICEK@SEZNAM.CZ	
MÍSTO STAVBY	KLADRUBY	ÚČEL PD	DPS		
INVESTOR	MĚSTO KLADRUBY, nám. REPUBLIKY 89, KLADRUBY	DATUM	07/2022		
AKCE	KLADRUBY, ZADNÍ 353 ZATEPLENÍ FASÁDY A STŘECHY BYTOVÉHO DOMU Č.P. 353	ČÍS. ZAK.	20/22		
OBJEKT	SO 01 - BYTOVÝ DŮM	FORMÁT	8 A4		
ČÁST	D.1.1. - ARCHITEKTONICKO STAVEBNÍ ŘEŠENÍ	MĚŘÍTKO	1:50		
ŘEZY - TERÉNNÍ ÚPRAVY			VÝKRES ČÍSLO	PARÉ Č.	
			D.1.1.12		